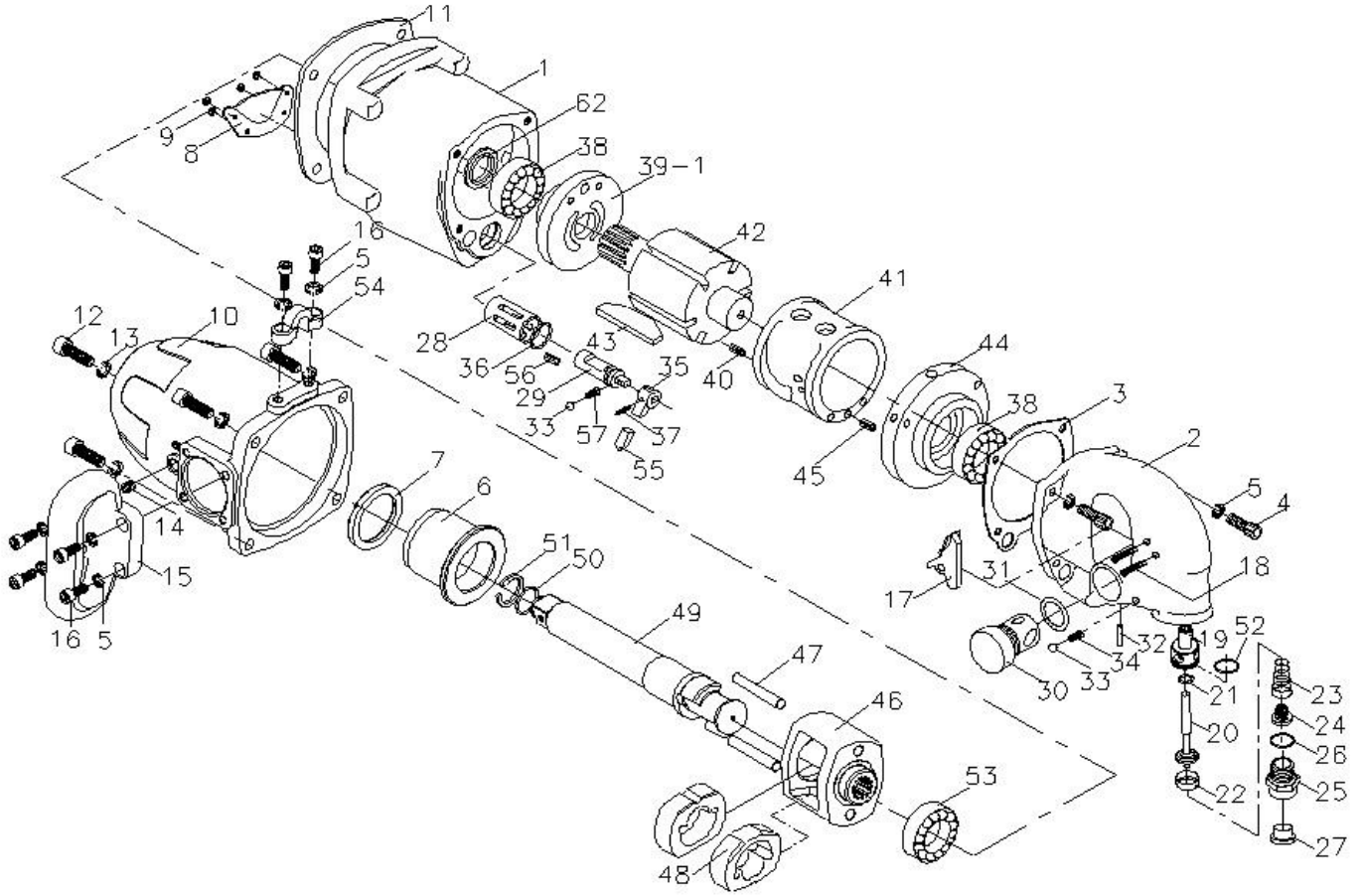


OS-220213L **GAV** HAVALI SOMUN SÖKME



No.	Parça Adı	Adet	Fiyat\$	No.	Parça Adı	Adet	Fiyat\$
1	MOTOR HOUSING	1	160.00	30	AIR REGULATOR	1	12.00
2	END CAP	1	160.00	31	O-RING	1	1.00
3	END CAP GASKET	1	7.00	32	SPRING PIN	1	1.00
4	HEX. SOCKET BOLT	4	1.00	33	STEEL BALL	2	1.00
5	SPRING WASHER	10	1.00	34	SPRING PIN	1	1.00
6	ANVIL BUSHING	1	30.00	35	LEVER REVERSE	1	7.00
7	OIL SEAL	1	6.00	36	O-RING	1	1.00
8	MUFFLE STEEL COVER	1	2.00	37	SPRING PIN	1	1.00
9	PILIPS PAN SCREW	4	1.00	38	BALL BEARING	2	12.00
10	CLUTCH HOUSING	1	160.00	39-1	FRONT END PLATE	1	65.00
11	FRONT GASKET	1	7.00	40	SPRING PIN	1	2.00
12	HEX. SOCKET BOLT	4	1.00	41	CYLINDER	1	115.00
13	SPRING WASHER	4	1.00	42	ROTOR	1	120.00
14	HEX. SOCKET BOLT	1	1.00	43	ROTOR BLADE	6	6.00
15	HANDLE DEAD	1	25.00	44	REAR END PLATE	1	65.00
16	HEX. SOCKET BOLT	6	1.00	45	SPRING PIN	1	2.00
17	TRIGGER	1	8.00	46	HAMMER CAGE	1	170.00
18	TRIGGER PIN	2	1.00	47	HAMMER PIN	2	5.00
19	THROTTLE BUSHING	1	15.00	48	HAMMER DOG	2	75.00
20	TRHOTTLE PIN	1	8.00	49	8" ANVIL	1	300.00
21	O-RING	1	1.00	50	O-RING	1	1.00
22	RETAINER	1	2.00	51	ANVIL COLLAR	1	3.00
23	COMPRESSION SPRING	1	3.00	52	O-RING	1	1.00
24	SCREEN	1	2.00	53	BALL BEARING	1	14.00
25	HOSE FITTING	1	12.00	54	HANGER	1	12.00
26	O-RING	1	1.00	55	SHEATH	1	4.00
27	DUST COVER	1	2.00	56	SPRING PIN	1	3.00
28	VALVE SLEEVE	1	20.00	57	SPRING	1	3.00
29	REVERSE VALVE	1	20.00	62	HAMMER CAGE WASHER	1	13.00

Firmamız bu liste ile yayınlanan parçaların bazılarını veya tamamını önceden haber vermeksizin değiştirme hakkını saklı tutar.

Fiyat değişikliği siparişi onaylanmış satışlarda geçerli değildir. Adet Fiyatlarıdır.

GAV HAVALI EL ALETLERİ SAN.TİC.LTD.ŞTİ
TEL:0216 540 52 80 / 0549 540 52 80